



SPL Holding a.s.

SIGMA GROUP spol. s r.o.

ČERPADLA SIGMA PRO JADERNÉ ELEKTRÁRNY

Konference „60 let pro jadernou energetiku“,
Plzeň 12.-13. 5. 2016

Ing. Jan NEVĚŘIL
Technický ředitel SIGMA GROUP spol. s r.o.
Ředitel SIGMA Výzkumný a vývojový ústav, s.r.o.





Hlavní historické milníky

- 1868 Ludvík SIGMUND zahájil výrobu dřevěné stojanové pumpy, licence na hloubení studní, stavba vodovodů
- 1922 registrace ochranných známek „SIGMA“ a „Neptunův trojzubec“
- 1930's tuzemská i zahraniční expanze firmy, výroba vodárenských, důlních a průmyslových čerpadel všech konstrukčních principů
- 1950's zahájena výroba čerpadel pro energetiku, petrochemii...
- 1970's zahájena výroba čerpadel pro jadernou energetiku - napájecí, podávací, kondenzátní, chladicí...
- 1997 SIGMA GROUP a.s. v holdingové struktuře
- 2013 145 let výroby čerpadel v Lutíně





Hlavní milníky v historii čerp. pro JE

- 50-tá léta
 - zřízen útvar pro dodávky investičních celků, tzv. „KC- konstrukce celků“, později „GHD-generální hlavní dodavatel“, předchůdci dnešního DIZ.
- 60-tá léta
 - první zkušenosti na JEBO, A1
- 70-80-tá léta
 - vývoj a dodávky čerpadel pro VVER 440
 - vývoj hlavních cirkulačních čerpadel
 - zahájena výstavba zkušební smyčky pro HCČ
- 80-90-tá léta
 - vývoj a dodávky čerpadel pro VVER 1000
- zač. 21 stol.
 - up grade starých + vývoj a dodávky nových čerpadel pro JEMO 3+4
 - vývoj a dodávky čerpadel pro VVER 1200





Organizační struktura

- **SIGMA je schopna poskytnout komplexní službu od výzkumu až po servis:**

🚧	Výzkum a vývoj:	CENTRUM HYDRAULICKÉHO VÝZKUMU spol. s r.o. (Lutín)
		SIGMA Výzkumný a vývojový ústav s.r.o. (Lutín)
🚧	Výroba:	SIGMA GROUP spol. s r.o., divize Průmyslová čerpadla (Lutín)
🚧	Inženýring:	SIGMA DIZ spol. s r.o. (Lutín, Levice)
		SIGMAINVEST spol. s r.o. (Olomouc, Praha)
🚧	Montáž a servis:	SIGMA GROUP spol.s r.o., divize Energo (Třebíč, Lutín)
🚧	Zahraniční dceřiné obchodní společnosti:	SIGMA SLOVAKIA spol. s r.o. (Banská Bystrica)
		SIGMA POLSKA Sp. z o.o. (Gliwice)
		SC SIGMA-UKRAINE (Oděsa)
		ООО СИГМА РУС (Moskva)





Rozsah a forma dodávek

Od 70. let **nepřetržitě** dodávky čerpacích stanic "na klíč" a kusové dodávky čerpadel pro jaderné elektrárny na Slovensku, v Česku, Rusku, Ukrajině a Indii.

1. Kusové dodávky čerpadel

- vývoj čerpadel
- výroba a dodávka čerpadel
- montáž
- zkoušení, uvedení do provozu
- údržba, servis



2. Projekty „na klíč“ – čerpací stanice

- inženýring
- vývoj a výroba čerpadel
- dodávka kompletního zařízení
- montáž čerpací stanice
- zkoušení, uvedení do provozu
- údržba, servis





Reference - Česko a Slovensko

- 1979-1985 JE Jaslovské Bohunice 4x440 MW (Slovensko)
- 1984-1987 JE Dukovany 4x440 MW (Česká republika)
- 1990- 2002 JE Mochovce 2x 440 MW (Slovensko)
- 2011- 2016 JE Mochovce 2x 440 MW (Slovensko)
- 1994-2003 JE Temelín 2x1000 MW (Česká republika)

Primární část:

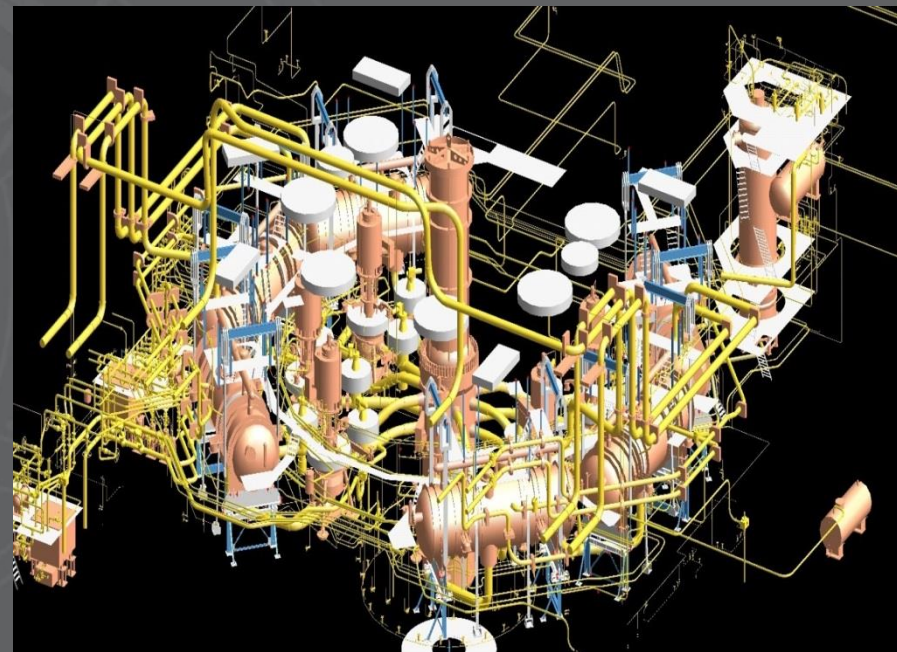
--- Hlavní cirkulační čerpadla CKBM (Rusko), SIGMA dělá inženýring, montáž, servis

Bezpečnostní systémy:

--- Čerpadla pro havarijní doplňování roztoku kys.borité (čerp. KCX)
--- Sprchové čerpadlo při havárii primárního potrubí
--- a jiné

Sekundární část:

--- Čerpací stanice napájecí vody
--- Čerpací stanice chladicí vody
--- Čerpací stanice technické vody důležité
--- Čerpací stanice surové vody
--- Kondenzátní čerpadla
--- Kusové dodávky mnoha dalších čerpadel





SIGMA

Reference - Rusko, Ukrajina, Indie

A) Rusko



Novovoronežská JE	1000 MW (1977, 2000, 2001)
Novovoronežská JE	440 MW (2001)
Kalininská JE	1000 MW (1997, 2000, 2009)
Balakovská JE	1000 MW (2002, 2009)
Rostovská JE	1000 MW (2003, 2008)
Novovoronežská JE	1200 MW (2010-16)
Bělojarská JE	BN 800 MW (2011)
Leningradská JE	1200 MW (2011-16)
Běloruská JE	1200 MW (2016)

B) Ukrajina



Jihoukrajinská JE	1000 MW (1996, 1998)
Chmelnická JE	1000 MW (1997, 2001)

C) Indie

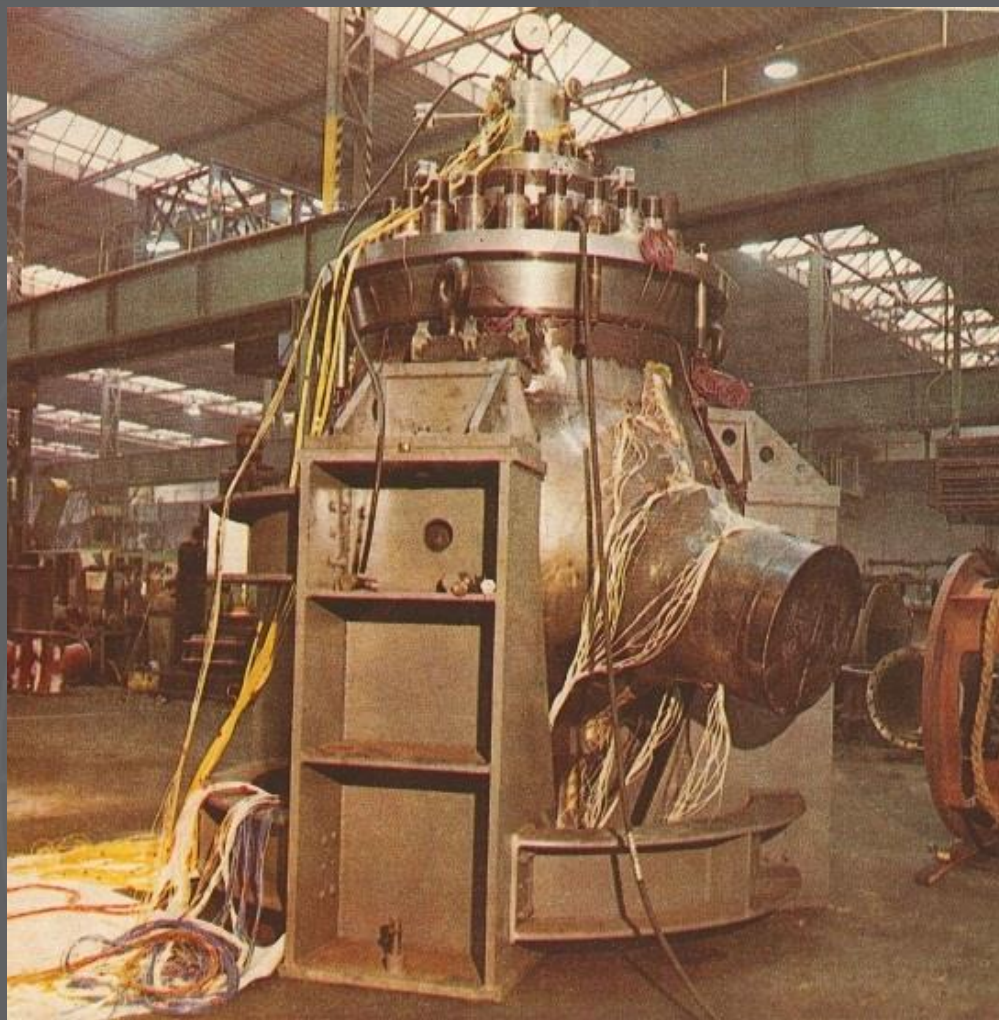


JE Kudan Kulam	1000 MW (2007)
----------------	----------------





Hlavní cirkulační čerpadlo pro VVER 440



7 LOPATEK
**V roce 1973 vyroben
prototyp hlavního
cirkulačního čerpadla
500- BIKS (foto z
tlakové zkoušky)**





Hlavní cirkulační čerpadlo pro VVER 440



La technique au service de la paix et du progrès



Le jury du concours pour l'appréciation des meilleurs produits exposés à la Foire Internationale des Constructions Mécaniques de Brno, ayant lieu du 10 au 18 septembre 1975, a attribué au produit

l'achat circulační čerpadla pro tlakovodu reaktory 500 BIKS-11-32.01

fabriqué par

Sigma, n. p. Litvň, ÚRSR, V. Krimy, mosty čerpadel' zářazn' a armatur, Olomouc, CSSR, CKD Praha, zářad' elektrotechnický, ÚRSR

la médaille d'or

aux termes des Règlements pour l'appréciation des produits

[Signature]

[Signature]

[Signature]

V roce 1975 získalo
hlavní cirkulační čerpadlo
500- BIKS zlatou medaili
na MSV v Brně





Hlavní cirkulační čerpadlo pro VVER 440



CIRKULAČNÍ
ČERPADLO
500 BIKS
PRO
ATOMOVÉ
ELEKTRÁRNY
TYPU
VVER

7 LOPATEK

V roce 1976 zahájena výstavba zkušební smyčky pro hlavní cirkulační čerpadla – realizovaly se jen chladicí věže a el. rozvodna.

V této fázi byl projekt vývoje HCČ zastaven.





Současné aktivity SIGMY v sektoru jaderné energetiky

1) Dodávky náhradních dílů , obnova čerpadel (tuzemsko, zahraničí)

2) Údržba čerpadel (JE Dukovany, JE Temelín)

3) Dostavba JE Mochovce 3. a 4.blok (Slovensko)

--- primární okruh – subdodávky pro ŠKODA JS a.s.

--- bezpečnostní systémy – subdodávky pro KP RIA a přímé pro SE a.s./ENEL

--- sekundární okruh – přímé dodávky pro Slovenské elektrárne a.s/ENEL

4) Dodávky do Ruska pro nové bloky VVER/MIR 1200

5) Vývoj nových čerpadel

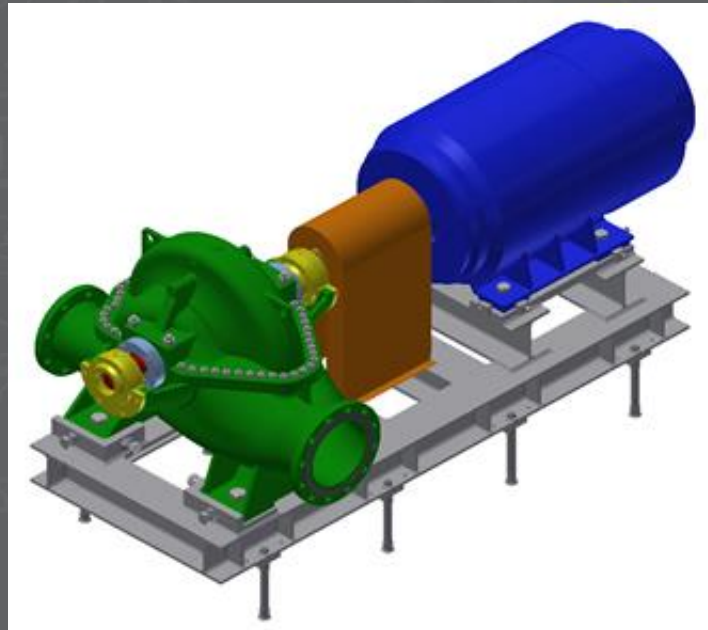




Současné investiční akce v ČR

Výměna čerpadel TQ21,41,61D01 v JE Dukovany

- Účelem je náhrada technicky dožitého zařízení, tj. čerpadel D 630-90 K ze **sprchového systému SAOZ** na 1. ÷ 4. bloku (TQ) včetně elektromotorů za nová soustrojí s čerpadly SIGMA typu A-200-QVD-530-47-ZC-080-FE v počtu 12 ks + ZPR.



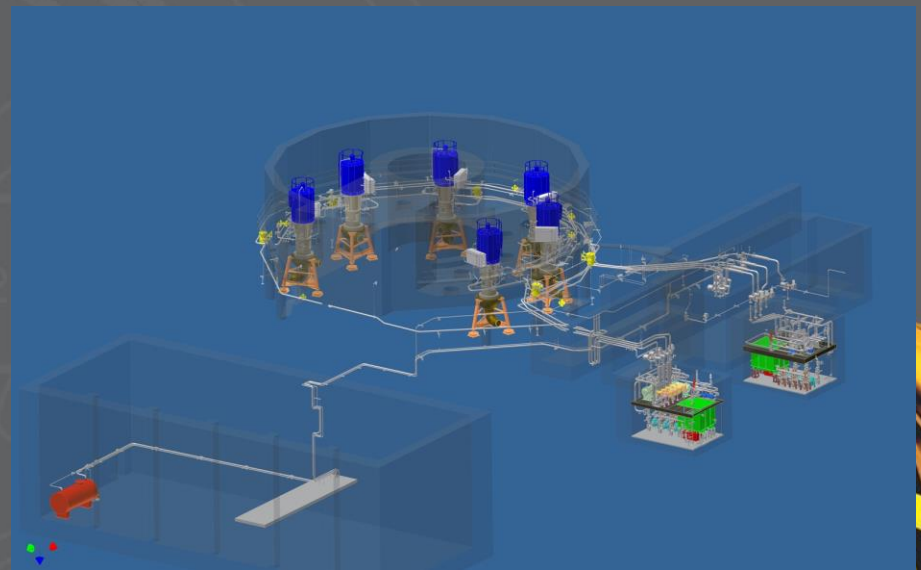
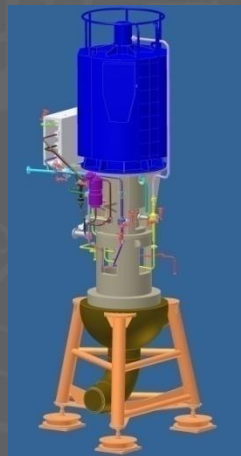
Dostavba JE Mochovce 3+4

Primární okruh (NI) - dodávka DPS hlavní cirkulační čerpadla (HCČ)

Hlavní činnosti:

- vypracování projektové, průkazné, QA a technické dokumentace
- repase a modernizace již dodaných komponent HCČ
- dodávka nových komponent HCČ
- montáž HCČ
- předprovozní a provozní kontroly
- uvádění do provozu
- zkušební provoz

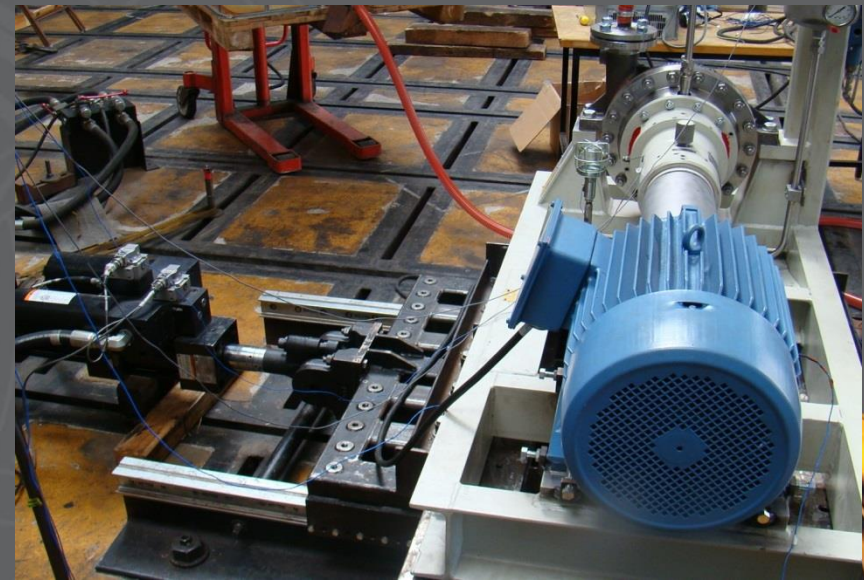
HCČ GCN-317,
výrobce CKBM Petrohrad



Dostavba JE Mochovce 3+4

Čerpadla pro bezpečnostní systémy – (havarijní a superhavarijní napájení PG, plnění bazénu vyhořelého paliva, čerpadlo nádrže organizovaných úniků, čerpadlo odvodu chladiva,)

Čerpadlo 50-NQD-250 na vibračním standu



Čerpací soustrojí KDX3 - VT havarijní doplňovací čerpadlo (kys. boritá)

Dostavba JE Mochovce 3+4

- **Sekundární okruh** – (čerpadla kondenzátní, chladicí, technická voda důležitá, požární.....)

--- repase+modernizace již dodaných čerpadel SIGMA

--- výroba a dodávka nových čerpadel SIGMA

--- montáž čerpacích agregátů

--- uvádění čerpacích agregátů do provozu





Současné dodávky pro bloky VVER/MIR 1200 MW

Novovoronežská VVER/MIR 1200 MW (2010-2016)

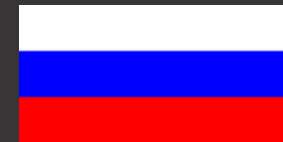
Leningradská VVER/MIR 1200 MW (2012 - 2016)

Běloruská VVER/MIR 1200 MW (2016)



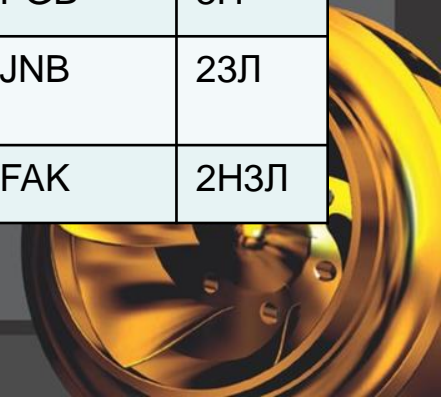


Příklad rozsahu dodávky pro nové bloky v Rusku



•Novovoronežská JE VVER 1200 MW

Шт.		ККС	К6
4	Вертикальный центробежный насос системы <u>основной подпитки</u> с электродвигателем (A600-HVBW-950-95)	GAC	4
4	Вертикальный центробежный насос системы <u>охлаждения неответственных потребителей</u> с электродвигателем (A600-HVBW-755-97)	PCC	4
8	Вертикальный центробежный насос системы <u>охлаждения ответственных потребителей</u> с электродвигателем (A600-HVBW-755-64)	PEC	2H0
4	Насосы промконтура (A 500-QVD-750-100)	KAA	2H0
6	Насосы промконтура (A 400-QVD-660-70)	PGB	3H
4	Насосы аварийного разхлаживания парогенератора (A125-NED-265-22)	JNB	23Л
4	Насосы охлаждения бассейна выдержки (A200-NQD-530-27)	FAK	2H3Л



Příklad rozsahu dodávky pro nové bloky v Rusku



•Novovoronežská JE VVER 1200 MW

Шт.		ККС	К6
6	Насосы продувочной воды парогенератора (A100-NED-420)	LCQ10	4
2	Насосы бака слива воды из парогенераторов (A50-NQD-215-11)	LCQ20	4
4	Насосы заполнения бассейна выдержки (A150-NQD-530-20)	FAL	3Н
4	Насосы аварийного ввода бора (A-40-P-PCD)	JND	23Л
2	Насосы вспомогательной питательной воды (KDX4-10.1)	LAJ	3Н

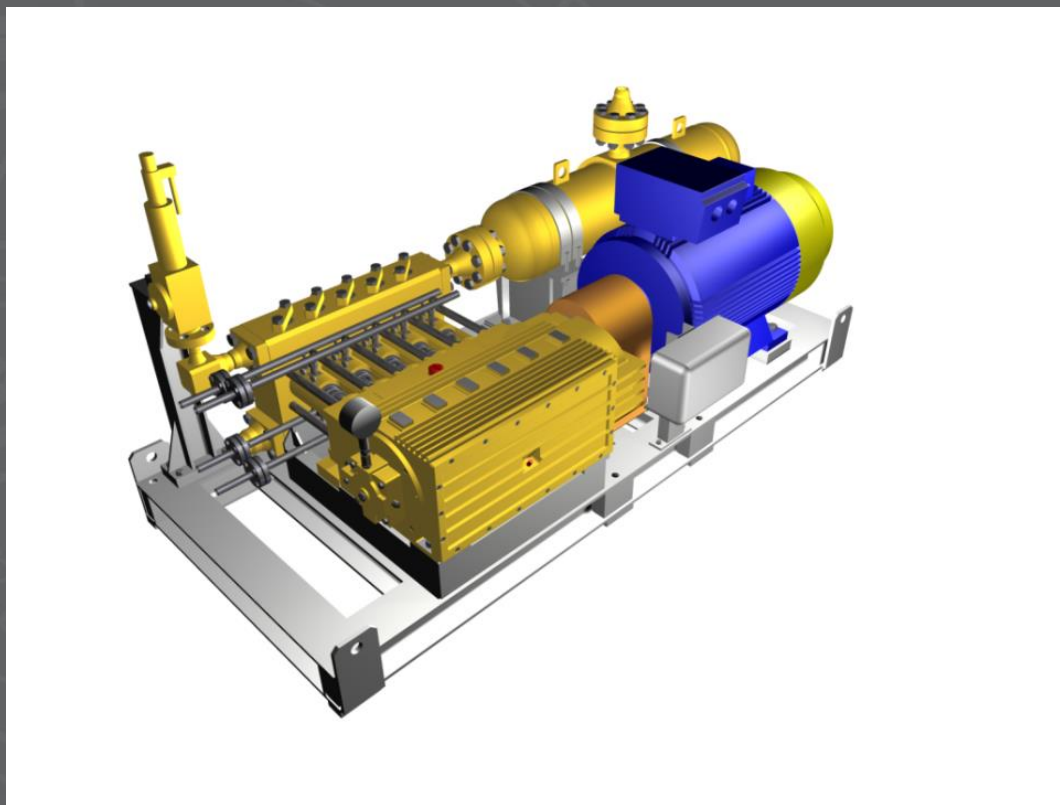




Příklad dodávky SIGMA pro VVER/MIR 1200

*Vysokotlaké vstřikování roztoku kyseliny bórité ...
- plunžrové čerpadlo A- 40- P- PCD (JE Novovoronežská)*

*Q = 15,06 m³/hod
p = 196 bar*





Příklad dodávky SIGMA pro VVER/MIR 1200

125-NED-265 - havarijní chlazení parogenerátoru
JE Novovoronežská, Rusko





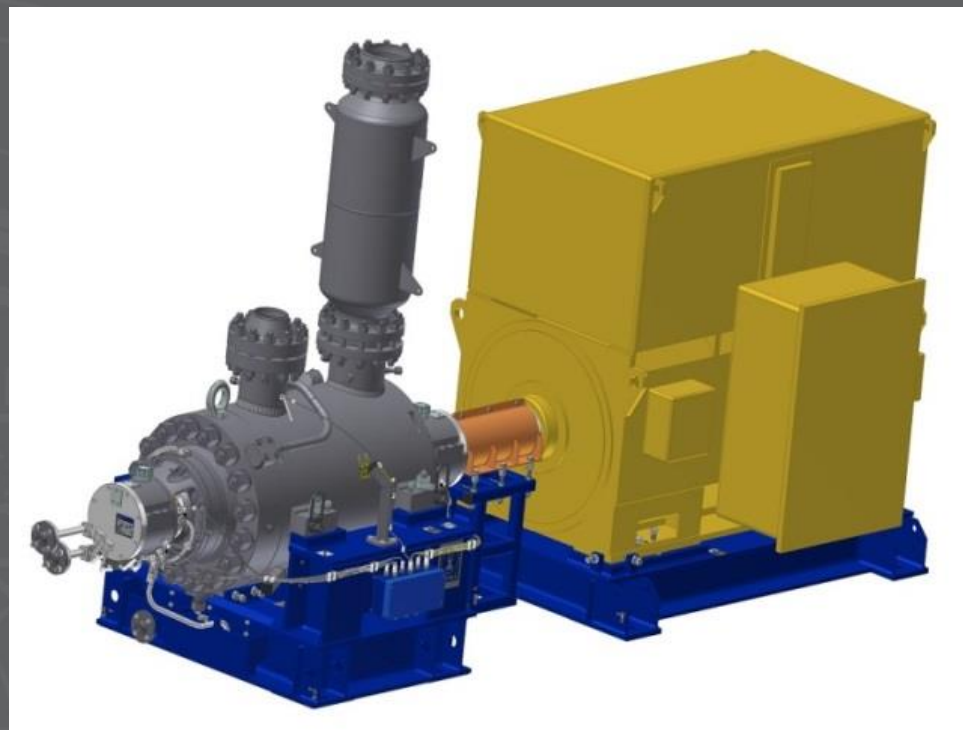
Projednávané nabídky SIGMA pro VVER 1000, VVER/MIR 1200

JE Kurská, Rusko

JE Kudan Kulam, Indie

JE Hanhikivi, Finsko

JE AKKUYA, Turecko





Výzkumné a vývojové práce

Grant TAČR – příjemce Centrum výzkumu Řež s.r.o.

- spolupříjemce mj. SIGMA Výzkumný a vývojový ústav, s.r.o.

Název: Vývoj komponent pro rychlé reaktory a pro aplikaci v jaderné fúzi.

SIGMA Výzkumný a vývojový ústav s.r.o. řeší:

1. hydraulické výpočty, konstrukci a výrobu funkčních vzorků hydrostatického a hydrodynamického čerpadla , které budou testovány na čerpání kapalného Pb a PbLi.
2. Hydraulické výpočty, konstrukci, výrobu a odzkoušení na vodu zmenšeného modelu hlavního cirkulačního čerpadla (HCČ) pro reaktor ALFRED (Pb).





SIGMA GROUP spol. s r.o.

Děkuji za pozornost

